



since 1988

AUDIO
SYSTEM



the sound

X 200 T5

X-ION SERIES 2-WEGE SPEZIAL FRONTSYSTEM FÜR VW T5

USER MANUAL/ANLEITUNG



 **VIELEN DANK**

Wir beglückwünschen Sie zum Erwerb eines hochwertigen **AUDIO SYSTEM** Produktes.

WICHTIG: Lesen Sie diese Bedienungsanleitung vor der Installation und Inbetriebnahme des Gerätes vollständig durch.

ACHTUNG: Beachten Sie die Vorschriften und Hinweise Ihres Automobilherstellers und achten Sie beim Anschließen auf die richtige Polarität.

WICHTIG: Ihr Kaufbeleg dient als Garantienachweis für etwaige Reparaturen oder Austausch. Heben Sie Ihren Kaufbeleg, Bedienungsanleitung und Originalverpackung sorgfältig auf.

ACHTUNG: Der Gebrauch von Musikanlagen kann das Hören von wichtigen Verkehrsgereuschen behindern und dadurch während der Fahrt Gefahren auslösen. **AUDIO SYSTEM** Germany übernimmt keine Verantwortung für Gehörschäden, körperliche Schäden oder Sachschäden, die aus dem Gebrauch oder Missbrauch seiner Produkte entsteht. Wir empfehlen Ihnen, die Installation von einer Fachwerkstatt / Einbauspezialist vornehmen zu lassen, da ein fachgerechter Einbau und Anschluss die Voraussetzung für ein klanglich perfektes Ergebnis ist.

WARNUNG: Dieses Lautsprechersystem ist in der Lage, sehr hohe Lautstärken zu produzieren. Das Hören mit sehr hohen Lautstärken kann zu Gehörschäden führen.

 **THANK YOU**

Congratulations on purchasing a high quality **AUDIO SYSTEM** product.

IMPORTANT: Completely read this operating instruction before installation and use of the device.

ATTENTION: Pay attention to advices and instructions of the car manufacturer. Check the polarity after connecting the speakers.

IMPORTANT: You will need your purchase receipt as proof of purchase for any and all warranty repairs and for insurance purposes. Keep your receipt, owner's manual and packing materials in a safe location for possible future use.

ATTENTION: Use of sound components can impair your ability to hear necessary traffic sounds and may constitute a hazard while driving your automobile. **AUDIO SYSTEM** Germany accepts no liability for hearing loss, bodily injury or property damage as a result of use or misuse of our products. We recommend installing the equipment by an authorized service center or dealer. A professional fitting and connection is the requirement for further warranty and perfect sound.

WARNING: This speaker-system is able to produce a high level of loudness. Long-term and excessive exposition can lead to injury of hearing.

www.AUDIO-SYSTEM.DE

AUDIO SYSTEM GERMANY FALLTORSTRASSE 6 76707 HAMBRÜCKEN

 **ALLGEMEIN**

Das Lautsprechersystem lässt sich an die jeweilige Akustik des Fahrzeuges und an den persönlichen Geschmack anpassen. Je nach Lage der Lautsprecheröffnungen kann die Weiche so eingestellt werden, dass der Frequenzgang mit diesen geometrischen Gegebenheiten optimiert wird. Hierzu müssen lediglich Kabel durchtrennt wie es auf Seite 3 dieser Anleitung beschrieben wird. Ein willkürliches durchtrennen verschlechtert die klanglichen Eigenschaften des Systems.

WICHTIG: Die Weiche wird in einer Grundeinstellung ausgeliefert. Sollte ein Lautsprecher einmal nicht funktionieren, viel zu leise spielen oder sich klanglich verfärbt anhören, muss die Weiche durch verbinden der durchtrennten Kabel wieder in diese Grundeinstellung gestellt werden, um sicher zu gehen, dass nicht die Weicheneinstellung für die Probleme verantwortlich ist und Ihr Fachhändler nicht unnötig nach einem Fehler an einem Lautsprecher sucht.

 **INTRODUCTION**

The speaker system is adaptable to specific car acoustics and to everybody's personal music sound taste. The frequency response can be optimized according to position and geometric situation of the speaker by simply cut cables like shown on page 3 in this manual. Unnecessary changes decrease the sound behavior of the whole speaker system.

IMPORTANT: The crossover is supplied with a default setting. If some speakers do not work or work too much softly as bad sounding, the crossover has to be adjusted again to the basic settings by reconnecting the cut cables in order to clarify if mistakes on crossover setting is the real defect reason or not. Thus you can avoid that you or the dealer have to check the speaker unnecessarily.

 **GRUNDSÄTZLICHES ZUR KABELWEICHE**

Die **AUDIO SYSTEM FWK X 200 T5** Frequenzweiche ist ein Hochpassfilter mit 3-facher Pegelanpassung des Hochtöners.

Schritt 1: **ACHTUNG:** Trennen Sie vor sämtlichen Arbeiten den Massepol von der Batterie. Beachten Sie hierzu auch unsere Montage Tips.

Schritt 2: Schließen Sie den Eingangsstecker(Input) der **FWK** Weiche an den Originalstecker(vom Radio kommend) an.

Schritt 3: Danach den Hochtöner **HS 24 PLUS** mit dem vorgegebenen Steckern des rot / transparenten Kabels verbinden.

Schritt 4: Die 200mm Woofer **AX 08 FLAT** mit den Steckern des gelb / transparenten Kabels der Weiche verbinden und mit den beiliegenden Plastik-Adaptoren stabil fixieren. Näheres zur Installation des Woofers entnehmen Sie bitte der zusätzlichen Einbauanleitung.

WICHTIG: Eine Dämmung der Türverkleidung und der Türbleche mit **AUDIO SYSTEM ALU 200** und **DP 5000** ist bei jeder Nachrüstung erforderlich.

ACHTUNG: Diese Anleitung ist ausschließlich exemplarisch zu sehen, da viele verschiedene VW Modellausführungen existieren.

 **FUNDAMENTAL TO CABLE CROSSOVER**

The **AUDIO SYSTEM FWK X 200 T5** crossover is a 12 dB highpass with PTC-Protection and 4-time settings to the tweeters.

Step 1: **CAUTION:** Disconnect Minus-pole of your car battery before starting the installation. See further details in our mechanical installation tips.

Step 2: Connect the Input of the **FWK** crossover to the original headunit connector.

Step 3: Connect the tweeter **HS 24 PLUS** to the red / transparent cable at the crossover.

Step 4: Connect the 8 inch woofer **AX 08 FLAT** to the yellow / transparent cable at the crossover. Fix it with the supplied plastic part. Further details to woofer installation please read the attached installation guide.

IMPORTANT: It's highly recommended to noise dampen the door and the door panel using **AUDIO SYSTEM ALU 200** and **DP 5000**.

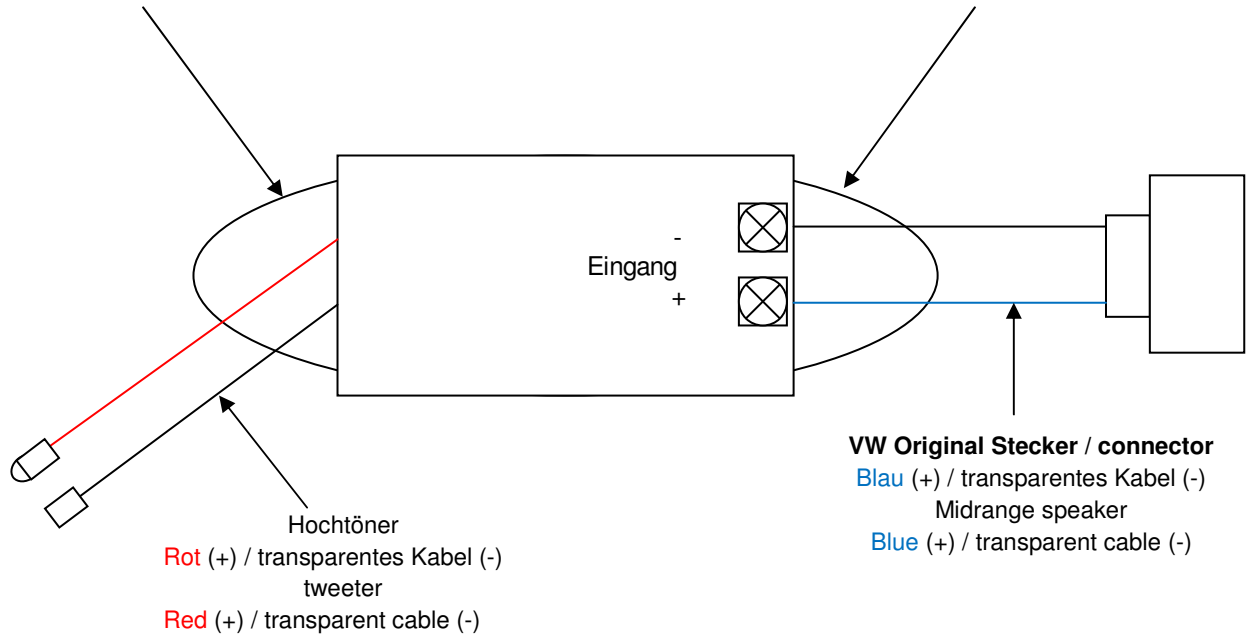
CAUTION: See these instruction as an example for VW cars. Because there are so many varying VW types there might be different basic option in installation.

 **FWK KABELWEICHE EINSTELLUNGEN**

 **FWK CABLE CROSSOVER SETTINGS**

schwarze Kabelschleife: Widerstand +4 db wird beim durchtrennen aktiviert.
black wire: resistor +4 db enabled when cut

Grüne Kabelschleife: Widerstand +2 db wird beim durchtrennen aktiviert.
Green wire: resistor +2 db enabled when cut



Lautstärke Hochtöner	Maßnahme
in Ordnung	keine Kabel durchtrennen
etwas zu leise	grünes Kabel durchtrennen +2db
zu leise	schwarzes Kabel durchtrennen +4db
viel zu leise	grünes und schwarzes Kabel durchtrennen +6db

tweeter volume	how to
tweeter ok	don't cut any cable
tweeter a little to soft	cut green wire +2db
tweeter to soft	cut black wire +4db
tweeter much to soft	cut green and black wire +6db

ACHTUNG!


Offene Enden der durchgetrennten Kabel unbedingt isolieren!
Bei Problemen wenden Sie sich bitte an Ihren AUDIO SYSTEM Fachhändler.

ATTENTION!

Insulate cables after cut to protect short circuit.
In case of any problems contact your specialised AUDIO SYSTEM dealer

 **MONTAGE TIPS**

- **WARNUNG:** Trennen Sie vor der Montage den Massepol (-) von der Fahrzeugbatterie. Kontrollieren Sie alle Anschlüsse auf richtige Polung. Falsche Polung führt zu Kurzschlüssen und kann die Fahrzeugelektrik beschädigen.
 - Die besten Einbaupositionen sind die Originalplätze zwecks Originalität und einfacherer Montage.
 - **WICHTIG:** Beachten Sie das die Lautsprecher plan und stabil eingebaut werden. In manchen Fällen ist eine stabiler Plastikadapter, Holz- oder Metallring erforderlich. Die Qualität des Einbaues entscheidet sehr stark das Klangbild, daher sollte auf Dämmung und Sorgfalt bei der Installation geachtet werden. Beachten Sie dass die Lautsprecher vor Hitze, mechanischen Einflüssen Sonneneinstrahlung, Feuchtigkeit und Nässe geschützt sind. Dies erreicht man durch diverses Zubehör von **AUDIO SYSTEM** (s.u.).
 - **ACHTUNG:** Verlegen Sie Ihre Kabel so dass diese nicht gequetscht werden oder über scharfe Kanten verlaufen. Dies kann zu Beschädigungen und Kurzschlüssen führen.
 - **VORSICHT:** beim Entfernen von Innenverkleidungen. Die Befestigungsteile aus Plastik können beschädigt werden und müssen ersetzt werden.
 - **WICHTIG:** ist die richtige Polarität der Lautsprecher. Das Klangbild kann aber auch durch verpolen der Hochtöner verbessert werden.
- Ausprobieren und hören bzw. messen(MICRO AS) ist hier sinnvoll!**

 **MECHANICAL INSTALLATION TIP**

- **WARNING:** First disconnect negative pole of your car battery. Check polarity changing polarity may cause serious damages to your car electric.
 - Best speaker positions are the original build in positions. Easy installation and originality are the reasons.
 - Take care your speakers are build in straight, plain and well fastening.
 - Sometimes using a mounting adapter made from plastic, wood or metal may help you to fix all equipment proper to your car.
 - **IMPORTANT:** As better your speakers were installed the better the sound will be. A wide range of optionally mounting accessories by **AUDIO SYSTEM** will help you to get best possible results keeping out vibrations and humidity.
 - **WARNING:** Lay all cables as straight as possible without squashing or laying them over sharp edges. Otherwise this could cause damages and short circuit to your whole installation.
 - **ATTENTION:** Be careful removing original plastic parts of your car. The fitting parts could be damaged and have to be replaced.
- The right polarity of all speakers is extremely important for the sound of your car audio system. We recommend changing polarity of the tweeters finding out the best possible sound.

The best is to listen or measure it with MICRO AS.

 **PACKUNGSINHALT**

- 2 x Hochtöner: **HS 24 PLUS**
- 2 x Tief-Mitteltöner: **AX 08 FL**
- 2 x Kabelfrequenzweiche plug and play: **FWK T5**
- 2 x Adapterstecker
- 2 x Montageadapter Kunststoff: **LSR VW T5**
- Bedienungsanleitung

 **PACKAGE CONTENT**

- 2 x Tweeters: **HS 24 PLUS**
- 2 x midrange/woofers: **AX 08 FL**
- 2 x plug and play cable crossover: **FWK T5**
- 2 x adapter plug
- 2 x plastic mounting adapter: **LSR VW T5**
- Manual

 **OPTIONALES EINBAUZUBEHÖR**

- **ALU 200** und **ALU 500** selbstklebende Dämmmatte
- **DP 5000** Dämmpaste.
- **RAINSTOP** Schaumstoff wasserabweisend.
- **Z-CHINCH** Cinchkabel in schwarz oder silber.
- **XS-HIGH POWER BATTERIEN.**
- Sauerstofffreies Strom- und Lautsprecherkabel.

 **OPTIONAL MOUNTING ACCESSORIES**

- **ALU 200** und **ALU 500** self-adhasive damp foam
- **DP 5000** damp paste
- **RAINSTOP** water-resistant foam
- **Z-CHINCH** RCA cabel black or silver color
- **XS-HIGH POWER BATTERIES**
- Oxygen-free speaker and power cabel

 **WOOFER EINBAU**

Schritt 1: **ACHTUNG:** Trennen Sie vor sämtlichen Arbeiten den Massepol von der Batterie. Beachten Sie hierzu auch unsere Montage Tipps.

Schritt 2: Entfernen Sie die Türverkleidung des Fahrzeugs.

Schritt 3: Demontieren Sie den werksseitig eingebauten Lautsprecher.

Schritt 4: Nehmen Sie nun den die Grundplatte der Lautsprecher-Einbauhalterung zur Hand und halten diese an die werksseitige Lautsprecher-Einbauöffnung. Drehen Sie nun die Grundplatte bis die Befestigungslöcher mit der Lautsprecher-Einbauöffnung übereinstimmen und verschrauben diese mit den im Lieferumfang enthaltenen Blechschrauben.

Schritt 5: Nun halten Sie den Lautsprecherring so an die Grundplatte das die Befestigungslöcher übereinstimmen und verschraubendann den Lautsprecherring mit den im Lieferumfangehaltenen Blechschrauben.

Schritt 6: Schließen Sie nun den Lautsprecher mit Hilfe des im Lieferumfang enthaltenen Adapters an den original Stecker des VW Lautsprechersystems an.

Schritt 7: Montieren Sie nun den Lautsprecher an den Lautsprecherring.

Schritt 8: Kleben Sie nun die im Lieferumfang enthaltene Schalldämmung um den Rand des Lautsprechers.

Schritt 9: Montieren Sie die Türverkleidung.

WICHTIG: Eine Dämmung der Türverkleidung und der Türbleche mit **AUDIO SYSTEM ALU 200** und **DP 5000** ist bei jeder Nachrüstung erforderlich.

ACHTUNG: Diese Anleitung ist ausschließlich exemplarisch zu sehen, da viele verschiedene VW Modellausführungen existieren.

 **WOOFER INSTALLATION**

Step 1: **CAUTION:** Disconnect Minus-pole of your car battery before starting the installation. See further details in our mechanical installation tips.

Step 2: Dismount the door-panel.

Step 3: Dismount the original VW woofer.

Step 4: Place the basic plate to the speaker mounting place at the car door. Turn the basic plate up to the holes of the basic plate matches the speaker mounting place. Fix the basic plate with the supplied screws.

Step 5: Now put the plastic speaker adaptor to the basic plate matching the holes and fix it with the supplied screws.

Step 6: Connect the woofer to the original VW connector. Use the supplied cable adaptor.

Step 7: Fix the woofer to the car door.

Step 8: Seal the woofers edge to the vehicle door using the supplied sealing stripe.

Step 9: Remount the door-panel.

IMPORTANT: It's highly recommended to noise dampen the door and the door panel using **AUDIO SYSTEM ALU 200** and **DP 5000**.

CAUTION: See this instruction as an example for VW cars. Because there are so many varying VW types there might be different basic option in installation.

